

# CHICAGO

# KTM

Cena: 11 490,- CZK s DPH



Der Einstieg in die MTB Welt beginnt mit diesem Bike.  
Das auch in diesem Bereich typische Qualität gefordert wird, versteht sich von selbst – bei KTM.  
Angefangen von dem steifen, leichten, pulverbeschichteten Aluminiumrahmen bis hin zu Teilen der internationalen Topmarken wie Shimano, Ritchey, Schwalbe oder Selle royal.  
Ein Bike das Spass am Radeln macht.

Farbe Rahmen:	alusilver/teamorange <b>or</b> black-metallic
Rahmengrösse:	36 cm / 43 cm / 48 cm / 53 cm
Gewicht:	13,4 Kg (ohne Pedale)

Preis EU in €	399,00
Preis Schweiz in SFR:	725,00

---

**CHICAGO**

**KTM**



Der Einstieg in die MTB Welt beginnt mit diesem Bike.  
Das auch in diesem Bereich typische Qualität gefordert wird, versteht sich von selbst – bei KTM.  
Angefangen von dem steifen, leichten, pulverbeschichteten Aluminiumrahmen bis hin zu Teilen der internationalen Topmarken wie Shimano, Ritchey, Schwalbe oder Selle royal.  
Ein Bike das Spass am Radeln macht.

---

# CHICAGO

## 24-G Shimano Acera

## Hardtail

### FARBEN / ARTIKELNUMMERN / GEOMETRIEDATEN

### AUSSTATTUNG

#### Farbvariante

1)	Artikelnummer:	08165100	08165103	08165108	08165113	
	Größen in cm:	36	43	48	53	
	Größen in Zoll:	14	17	19	21	

Rahmen: **alusilver / teamorange** einlackiert  
 Federgabel: black

#### Farbvariante

2)	Artikelnummer:	08165130	08165133	08165138	08165143	
	Größen in cm:	36	43	48	53	
	Größen in Zoll:	14	17	19	21	

Rahmen: **black**  
 Federgabel: black

**Rahmen**  
 Techn. Beschreibung

#### CHICAGO (802)

Material: Aluminium 6061  
 ORS-Unterrohr ("oval-round-square") mit Gusset am Steuerkopf  
 gemäßigte Geometrie - kürzeres Oberrohr  
 Steuerrohr für integrierten Steuersatz  
 Multifunktionales KTM-Ausfallende mit Discaufnahme  
 Rahmen für V-Brake

**Gabel:**  
 Federweg:  
 Federung:  
 Dämpfung:  
 Einstellungen:

#### Suntour XCT

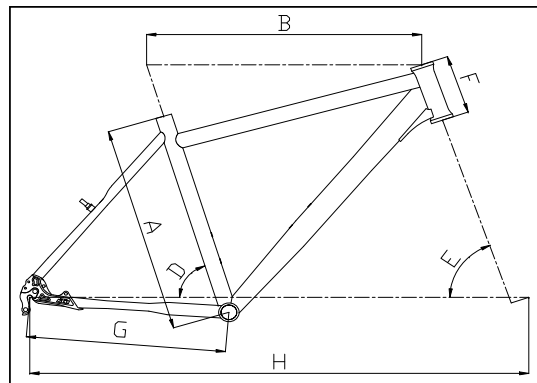
Travel: 100  
 Federmedium: Stahlfeder (coil spring)  
 Vorspannung einstellbar

#### Meßwerte für:

Sitzrohrlänge A	360	430	480	533
Oberrohrlänge *) B	552	567	582	598
Vorbaulänge C	60	90	90	105
Vorbauwinkel	17°	17°	17°	17°
Lenkerbreite	560	560	560	560
Kurbellänge	170	175	175	175
Sitzwinkel D	73°	73°	73°	73°
Lenkwinkel E	71°	71°	71°	71°
Steuerrohrlänge F	120	125	137	155
Kettenstrebenlänge G	430	430	430	430
Radstand H	1030	1046	1061	1078

(alle Längenangaben in mm)

\*) Oberrohrlänge effektiv = waagrecht



Steuersatz	Lenkervorbau	Lenker	Griffbezug	Bremse vorne	Bremse hinten	Bremshebel	Schalthebel	Schaltwerk	Kettenwerfer	Nabe VR	Nabe HR	Zahnkranz	Kette	Kettenradgarnitur	Mittellager	Pedal	Felgen	Speichen	Reifen	Schlauch	Sattel	Sattelstütze
------------	--------------	--------	------------	--------------	---------------	------------	-------------	------------	--------------	---------	---------	-----------	-------	-------------------	-------------	-------	--------	----------	--------	----------	--------	--------------

Ritchey OE A-Head	A-Head Zero-Logic System, integriert, Aluspacer
Kateem AS-158	A-Head-Vorbau, 17°, 4-Schrauben-Klemmung
Kateem AL-001	MTB-Lenker, 6°
Velo VLG-572-D2	
Shimano M421	V-Brake mit Powermodulator
Shimano M421	V-Brake
Shimano EF60	Aluhebel
Shimano EF60-8	Schalthebel Easyfire
<b>Shimano Acera</b>	<b>8-fach SmartCage, konventionell</b>
Shimano M310	Top Swing, Dual Pull
Shimano RM40	Alunabe mit Schnellspanner
Shimano RM30-8	Alu-Kassettennabe mit Schnellspanner
Shimano HG40-8 11-32	Zahnkranzkassette 8-fach
KMC	Schalungskette HG 8-fach Type
Shimano M341	Kettenradgarnitur mit Schutzring
Shimano UN26	
VP 992A	MTB-Pedal
Rigida ZAC2000	Alu-Hohlkammerfelge 26", 32 Loch
DT Champion	
Schwalbe CX-Comp 2.0	Reifen 26" x 2.0
Conti	
Selle Royal Viper Lady	
Kalloy SP-359	Alu-Schaft und Aluklemmung - 1 Bolzen
D: 27.2	

Übersetzung

vorne: 3-fach 42 - 34 - 24  
 hinten: 8-fach 11 - 13 - 15 - 18 - 21 - 24 - 28 - 32