

# LIFE TRACK



Cena: 14 390,-CZK s DPH



Das Life Track bietet ehrliche Leistung zu einem Preis der positiv überrascht. Mit toll verarbeitetem Alurahmen, Federgabel mit Lockout, verstellbarem Vorbau oder gefederter Sattelstütze fragt man sich schon wie das zu diesem Preis noch geht.

Farbe Rahmen:	anthrazit/teamorange <b>or</b> alpakasilber
Rahmengröße:	46 cm / 51 cm / 56 cm / 60 cm
Gewicht:	13,9 Kg (ohne Pedale)

Preis EU in €	499,00
Preis Schweiz in SFR:	875,00

---

**LIFE TRACK**

**KTM**



Das Life Track bietet ehrliche Leistung zu einem Preis der positiv überrascht. Mit toll verarbeitetem Alurahmen, Federgabel mit Lockout, verstellbarem Vorbau oder gefederter Sattelstütze fragt man sich schon wie das zu diesem Preis noch geht.

---

**LIFE TRACK****24-G Shimano Deore****Crossbike / Trekking-Offroad****ARTIKELNUMMERN / FARBEN / GEOMETRIEDATEN**

Farbvariante	Herren				Damen			
	1) Artikelnummer:	08207106	08207111	008207116	08207120	08207203	08207206	08207211
Größen in cm:	46	51	56	60	43	46	51	56

Rahmen: **anthrazit / teamorange** einlackiert

Federgabel: black

Farbvariante	Herren				Damen			
	2) Artikelnummer:	08207136	08207141	08207146	08207150	08207233	08207236	08207241
Größen in cm:	46	51	56	60	43	46	51	56

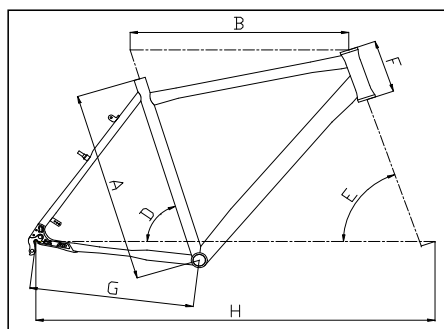
Rahmen: **alpakasilver**

Gabel: black

Meßwerte für:	Herren				Damen			
	Sitzrohrlänge A	460	510	560	600	430	460	510
Oberrohrlänge *) B	575	588	599	615	564	575	588	599
Vorbaulänge C	110	110	110	110	90	90	90	90
Vorbauwinkel	Neigung 0 - 60° verstellbar				Neigung 0 - 60° verstellbar			
Lenkerbreite	580	580	580	580	580	580	580	580
Kurbellänge	170	170	170	170	170	170	170	170
Sitzwinkel D	73°	73°	73°	73°	73	73°	73°	73°
Lenkwinkel E	70,5°	70,5°	70,5°	70,5°	70,5	70,5°	70,5°	70,5°
Steuerrohrlänge F	120	137	155	174	120	120	137	155
Kettenstrebenlänge G	440	440	440	440	440	440	440	440
Radstand H	1063	1077	1089	1106	1052	1063	1077	1089

(alle Längenangaben in mm)

\*) Oberrohrlänge effektiv = waagrecht

**AUSSTATTUNG**

Rahmen	Techn. Beschreibung
<b>LIFE TRACK (817)</b>	Material: Aluminium 6061 triple butted; "Smooth Weld" (geglättete Schweißnähte) Off-Road-Geometrie, Steuerrohr für integrierten Steuersatz "Clean Shape"-Unter- und -Oberrohr "muscle-Shape" Hinterbau, Streben S-Bend, Ösen für Gepäckträger-Montage Multifunktionales KTM-Ausfallende mit Discaufnahme
Gabel	Techn. Beschreibung
<b>Suntour NEX 4610 MLO</b>	Travel: 63 S: Coil Spring  A: Preload mech. Lockout

Steuersatz	Lenkervorbau	Lenker	Griffbezug	Bremse vorne	Bremse hinten	Bremshebel	Schalthebel	Schaltwerk	Kettenwerfer	Nabe VR	Nabe HR	Zahnkranz	Kette	Kettenradgarnitur	Mittellager	Pedal	Felgen	Speichen	Reifen	Schlauch	Sattel	Sattelstütze	D: 27.2	Ständer	Übersetzung
Ritchey OE A-Head	Kalloy AS-820 verstellbar	Kateem JD 810.6	JouDin 894	Shimano M421	Shimano M421	Shimano EF60	Shimano EF60-8	<b>Shimano Deore</b>	ShimanoC102	Shimano RM40	Shimano RM30-8	Shimano HG40-8 11-32	KMC	Shimano Acera M311	Shimano UN25	VP 992A	Rigida ZAC2000	DT Champion	Schwalbe Terra Cruiser	Conti	Selle Royal Frecchia	PM 780 gefedert		KTM	vorne: 3-fach hinten: 8-fach
A-Head Zero-Logic System, integriert, Carbonspacer	A-Head-Vorbau, 6°, 4-Schrauben-Klemmung	MTB-Lenker, 9°		V-Brake mit Powermodulator	V-Brake	Aluhebel	Schalthebel Easyfire	<b>8-fach, Top Normal - konventionell</b>	Top Swing, Dual Pull	Alunabe mit Schnellspanner	Alu-Kassettennabe mit Schnellspanner	Zahnkranzkassette 8-fach	Schaltungskette HG 8-fach Type	Kettenradgarnitur - mit Schutzring		Alu-Offroadpedal	Alu-Hohlkammerfelge 28		Reifen 35-622 (700x35C)			Alu Patent, <b>gefedert</b>		Alu -Hinterbauständer	48 - 38 - 28 11 - 13 - 15 - 18 - 21 - 24 - 28 - 32